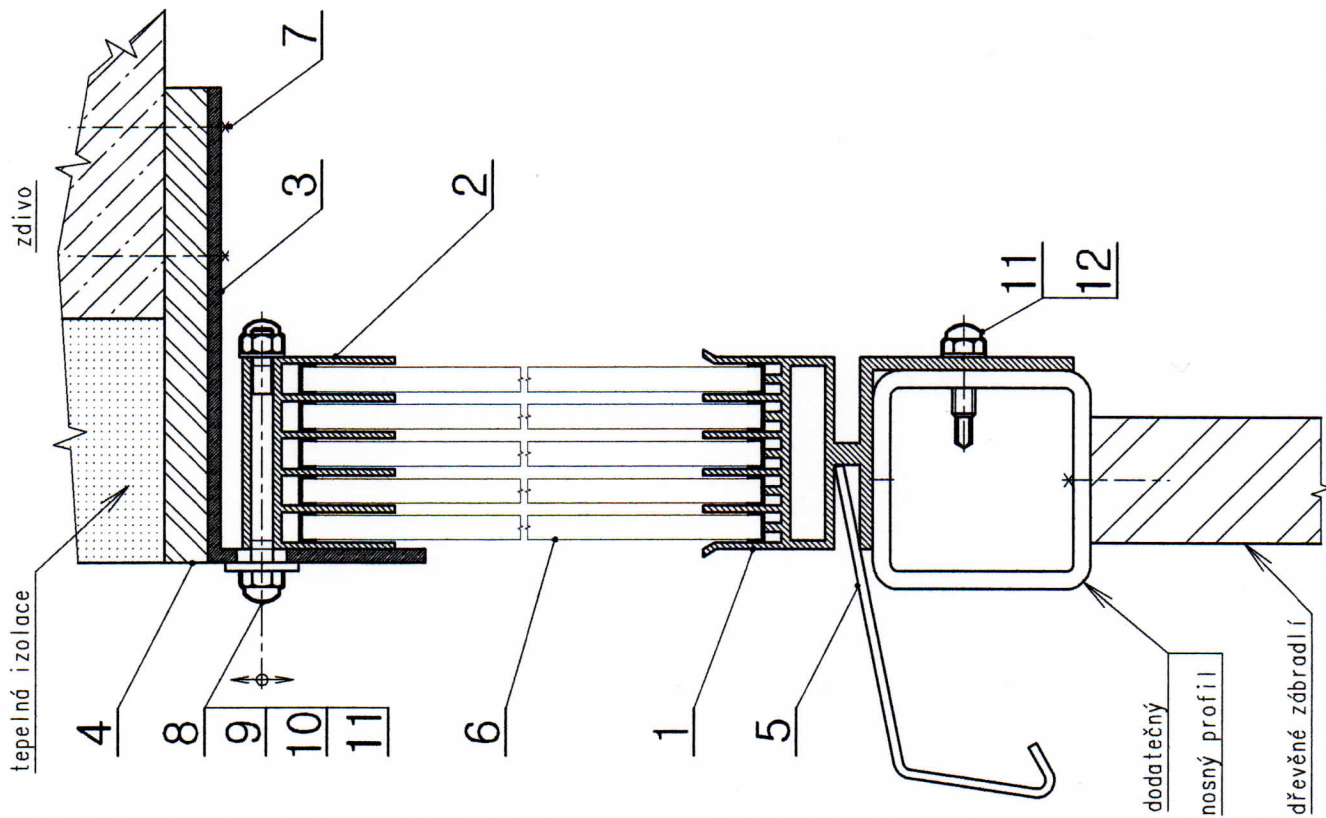


# B-B

PRODLOUŽENÝ "L" PROFIL  
LZE POUŽÍT PRO KTERÝKOLIV  
TYP MONTÁŽE

## MONTÁŽ TYP "A"



12	Samorezný šroub 5,3x32
11	Plastová krytka šroubu
10	Podložka 5,3 a podložka zakrývací
9	Samojistící matice M5
8	Šroub M5x50 (55)
7	Hmoždinka ø8 s vrutem 5x50
6	Sklo kalené 6 mm
5	Venkovní okapnice Al - šířka od 50 do 300 mm.
4	Vyrovňovací díl pro nerovnosti stropu
3	Montážní L profil ( 50x50x3, 80x40x3, 100x50x3, 120x40x3)
2	Horní vodící profil
1	Dolní vodící profil

Měřítko	Kreslil	Ing. Hajšl	Dne	10.2014
MO-BY s.r.o. Přecapova 5/1081 104 00 Praha 22	Prosklená lodžiová stěna MO-BY			M4 - 1004